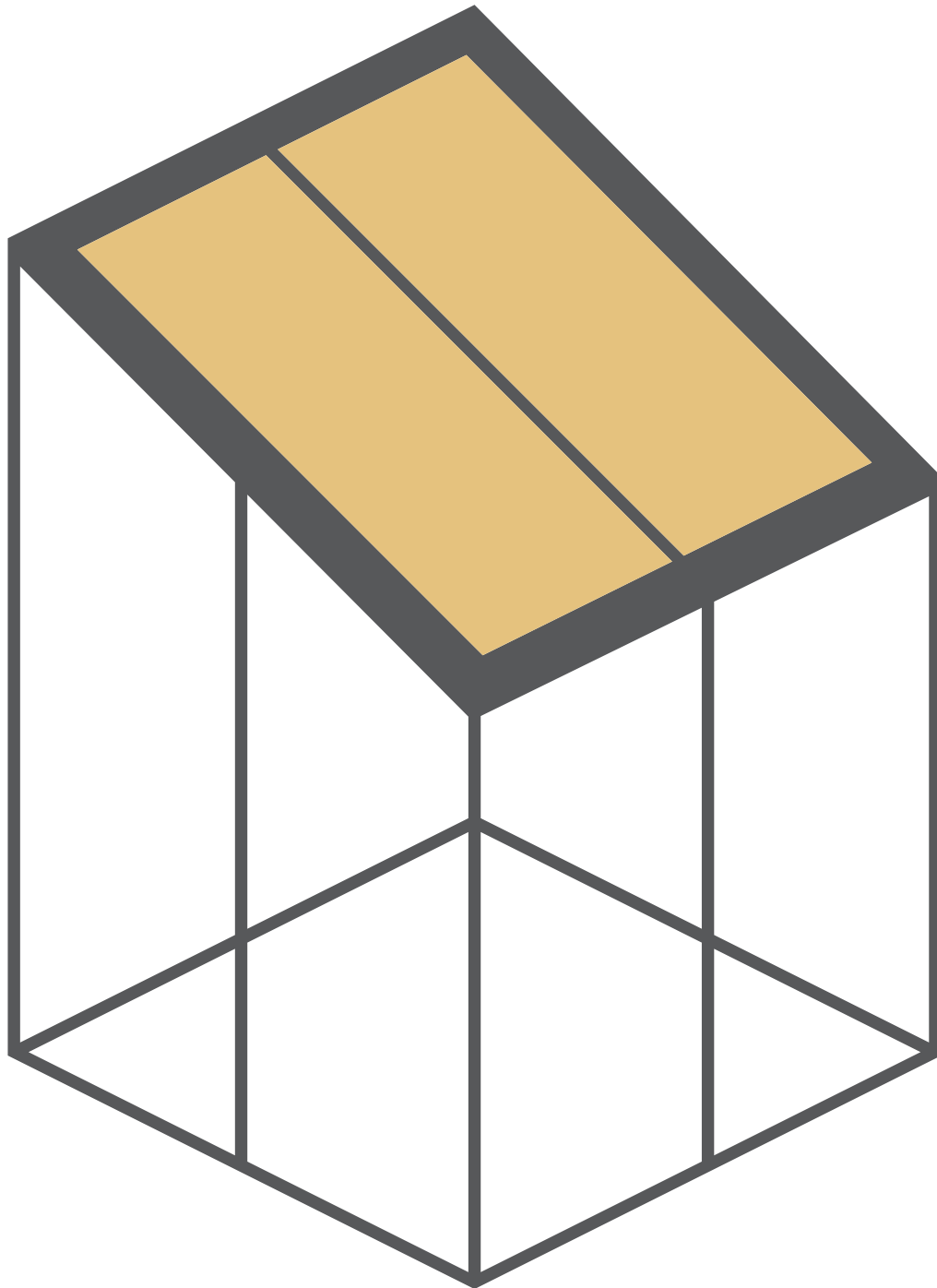


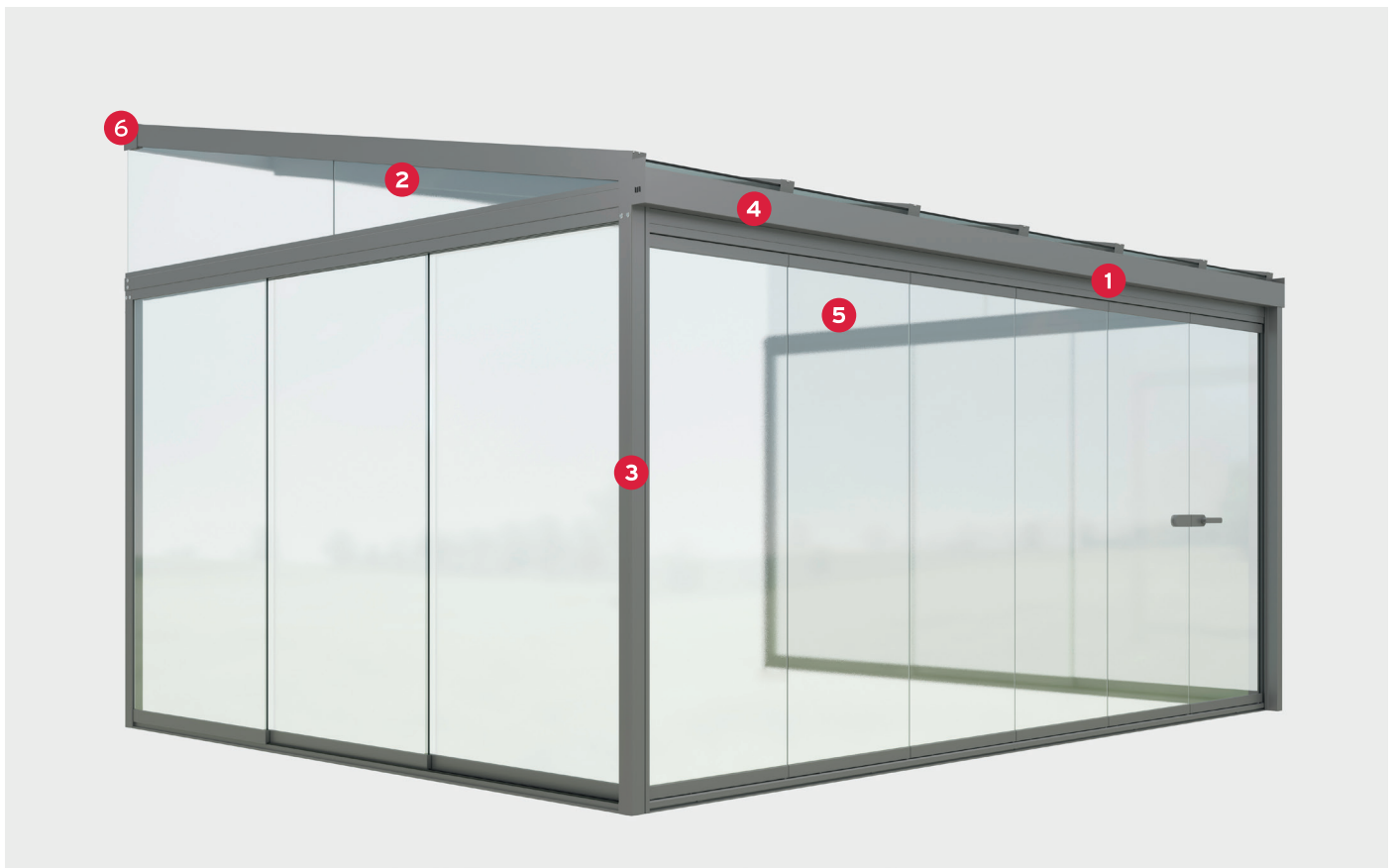
SDL ALERIO

Terrassenüberdachung



PRODUKTDATENBLATT

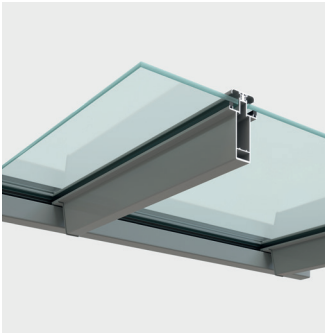
TERRASSENÜBERDACHUNG SDL ALERIO



1

TRAUFE & SENKRECHTE ELEMENTE

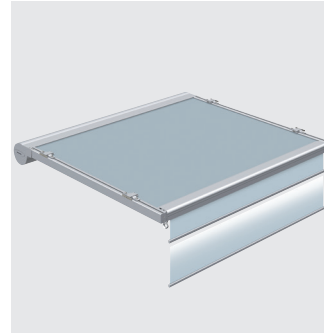
- Die Hohlkammer der Traufe kann je nach statischen Erfordernissen mit einem Stahleinschub verstärkt werden
- Dachsystem mit verschiedenen senkrechten Elementen (Schiebe-, Schiebe-Dreh-Systeme, ungedämmte Glas-Faltwände oder Festelemente) zum Glashaus erweiterbar



2

INNENLIEGENDE STATIK

- Zwei unterschiedliche Sparrengößen je nach statischen Erfordernissen
- LED Beleuchtung optional möglich



4

ABGESTIMMTE BESCHATTUNG

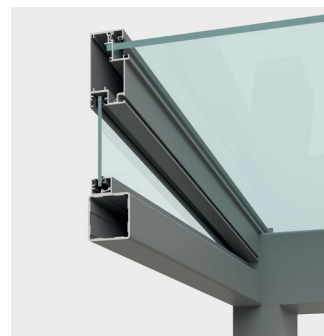
- Abgestimmte Unterglas- oder Aufdachmarkisen sowie senkrechte Beschattungen passend zum System erhältlich



3

MEHRTEILIGE STÜTZE (OPTIONAL)

- Verdeckt liegende Entwässerung in der Stütze
- Das Fallrohr ist auch nachträglich erreichbar



5

RANDSPARREN MIT TRAVERSEVERGLASUNG

- Die Geometrie des Randsparrens ist so gewählt, dass sowohl der Halter für die Unterglasmarkise als auch für die Traverseverglasung integriert ist.



6

EINTEILIGER WANDANSCHLUSS

- Die Kabelführung für Beleuchtung, Beschattung sowie weitere Steuerkomponenten erfolgt verdeckt durch einen unter dem Wandanschluss befindlichen Kabelkanal

TERRASSENÜBERDACHUNG

SDL ALERIO

Systemmerkmale

Das Terrassendachsystem SDL Alerio ist ein ungedämmtes Aluminium-Profilsystem mit innenliegender Statik. Durch den Einsatz der speziell für diesen Anwendungsbereich entwickelten Profile werden filigrane Konstruktionen erreicht. Einsatzbereiche sind offene, teilgeschlossene und geschlossene Terrassenüberdachungen (Glashäuser).

KONSTRUKTIONSMERKMALE

Verschiedene Versionen des Systems stehen zur Auswahl:

- Ausführung als Pultdach
- Freistehende oder an die Hausarchitektur angebundene Konstruktion mittels Wandanschluss ausführbar.
- Die Dachentwässerung erfolgt mittels Rinne. Eine verdeckt liegende Entwässerung ist in den Stützen möglich.
- Der einteilige Wandanschluss ermöglicht eine einfache Montage. Die Sparren werden direkt am Wandanschluss verschraubt.
- Das Dach hat eine Neigung von 5° bis 20°.
- Je nach Ausführung gibt es zwei verschiedenen Stützen.
- Eingesetzt wird Einfachverglasung aus VSG mit 8, 10 oder 12 mm Glasdicke.
- Die pulverbeschichteten Solarlux Aluminium-Systemprofile fügen sich zu einer harmonischen Einheit. Das Design ist zeitlos elegant.
- Das umfangreiche Profilsortiment ermöglicht eine objektbezogene Auswahl entsprechend der Größe und den statischen Erfordernissen. Stahlverstärkungen können in die Einschubkammern der tragenden Profile eingeschoben werden. Dadurch sind große Dachkonstruktionen und maximale Öffnungs- und Stützweiten möglich.
- Die Stützen sind vom Ende der Traufe einrückbar, wodurch eine optimale statische Nutzung der Profilquerschnitte möglich ist. Die Positionierung der Stützen ist variabel.
- Die Beleuchtung des Terrassendaches kann mit in den Dachsparren integrierbaren Strahlern elegant umgesetzt werden. Die Kabelführung erfolgt verdeckt durch einen unter dem Wandanschluss befindlichen Kabelkanal.
- Für das System ist sowohl eine Unterglasmarkise oder Aufdachmarkise als auch senkrechte Beschattung optional erhältlich.

SERVICEMERKMALE

Für Konstruktion und Kalkulation im Planungsstadium liegen Statiktabellen für die Vordimensionierung vor. Objektbezogene Systemstatiken werden kurzfristig erstellt.

- Die Glasmaße liegen der Auftragsbestätigung bei, wenn das Terrassendach vorgerichtet für Glas bestellt wurde.
- Die Lieferung des Terrassendaches erfolgt vorkonfektioniert. Der hohe Vorfertigungsgrad verringert die Montagezeiten deutlich.
- Das Dachsystem erfordert kein Abdichten mit Silikon.
- Als senkrechte Elemente werden im Terrassendach bevorzugt Solarlux SL 20e, SL 20Re, SL 23, SL 25, SL 25R, SL 25 XXL, SL 35 und SL 45 eingesetzt.

UMWELT

- Zertifizierte Entsorgung nach DIN EN ISO 14001:2009
- Ressourcenschonende Fertigung
- Werkseigene Produktionskontrolle DIN EN 1090