

# TERRASSENDACH SDL ACUBIS



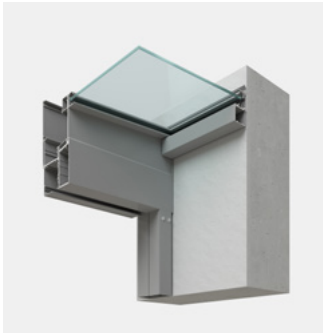
# TERRASSENDACH SDL ACUBIS



1

## HOCHWERTIGE FLACH- DACHKONSTRUKTION

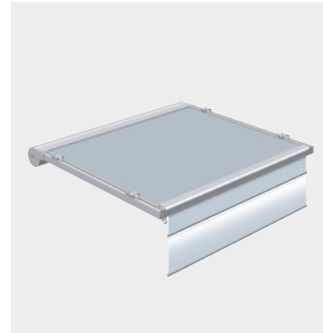
Mit einer Dachneigung von nur 2° ist das Dachsystem sowohl als frei stehende als auch als an die Hausarchitektur angebundene Konstruktion einsetzbar.



2

#### WANDANSCHLUSS MIT KABELKANAL

Der einteilige Wandanschluss kann mit integriertem Kabelkanal ausgestattet werden. Auch Steuerkomponenten für Beleuchtung und Beschattung finden dort Platz.



3

#### ABGESTIMMTE BESCHATTUNGSLÖSUNG

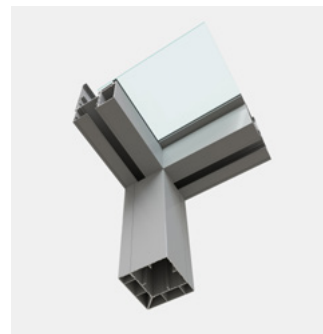
Eine komfortable und optimale Lösung direkt aus einer Hand: Möglich ist sowohl der Einsatz einer Unterglas-Markise als auch eine senkrechte Beschattung.



4

#### INNENLIEGENDE SPARREN

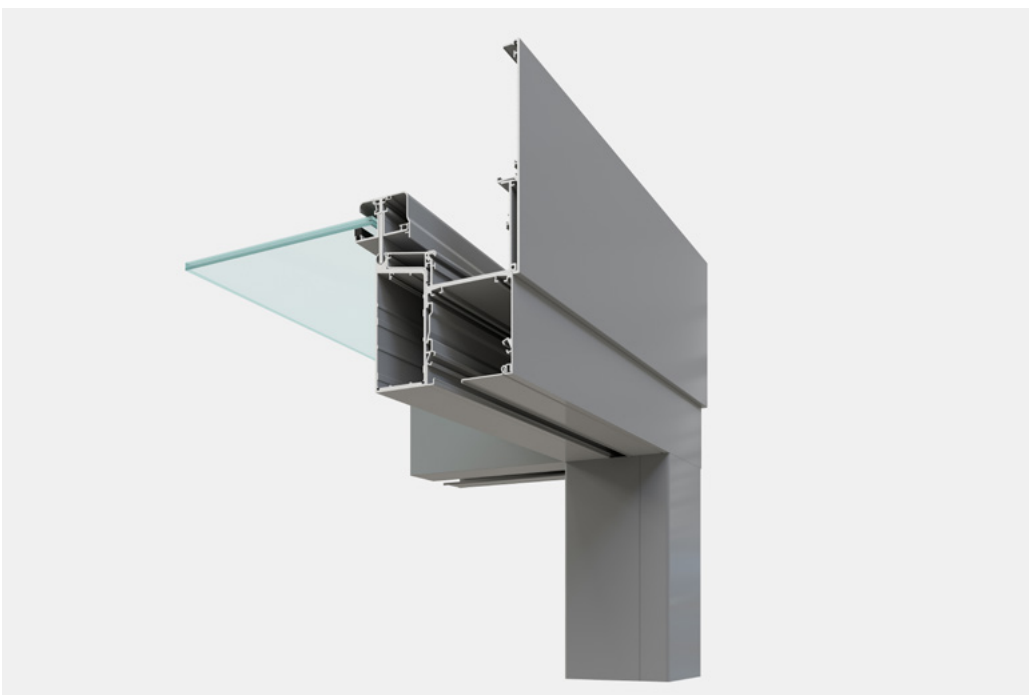
Die innenliegenden Sparren können durch den Einschub von Stahlarmierungen verstärkt werden, sodass große Tragweiten möglich sind. Eine integrierbare Beleuchtung mit verdeckt liegender Kabelführung ist ebenfalls realisierbar.



5

#### INNOVATIVE STÜTZEN

Die Position der Stützen ist variabel, die Stützenprofile ermöglichen den Anschluss senkrechter Systeme. Die Länge der Stützen wird werkseitig auf Maß ausgeliefert, eine Höhenverstellbarkeit ist optional verfügbar.



6

#### SCHMALE BLENDE

Eine schmale, umlaufende Blende von nur 253 mm gewährleistet ein äußerst schlankes und leichtes Design für besondere Ansprüche.

# TERRASSENDACH

## SDL ACUBIS

### Systembeschreibung

Das Solarlux Terrassendachsystem SDL Acubis ist ein ungedämmtes Aluminium-Profilsystem mit innenliegender Statik. Durch den Einsatz der speziell für diesen Anwendungsbereich entwickelten Profile werden filigrane Konstruktionen erreicht. Einsatzbereiche sind offene, teilgeschlossene und geschlossene Terrassenüberdachungen und ungedämmte Glashäuser.

#### KONSTRUKTIONSMERKMALE

Verschiedene Versionen des Systems stehen zur Auswahl:

- Ausführung als Pult- oder Satteldach. Die Dachentwässerung erfolgt mittels Rinne. Eine verdeckt liegende Entwässerung bzw. Notentwässerung ist in den Stützen möglich
- Freistehende oder an die Hausarchitektur angebundene Konstruktion mittels Wandanschluss ausführbar
- Der einteilige Wandanschluss ermöglicht eine einfache Montage. Die Sparren werden direkt am Wandanschluss verschraubt
- Das Dach wird immer mit einer Neigung von 2° ausgeführt
- Je nach Ausführung drei- oder vierseitig umlaufende Blende von nur 253 mm Höhe
- Eingesetzt wird Einfachverglasung aus VSG mit 8, 10 oder 12 mm Glasdicke
- Die pulverbeschichteten und abgerundeten Solarlux Aluminium-Systemprofile fügen sich zu einer harmonischen Einheit. Das Design ist zeitlos elegant
- Das umfangreiche Profilsortiment ermöglicht eine objektbezogene Auswahl entsprechend der Größe und den statischen Erfordernissen. Stahlverstärkungen können in die Einschubkammern der tragenden Profile eingeschoben werden. Dadurch sind große Dachkonstruktionen und maximale Öffnungs- und Stützweiten möglich
- Die Stützen sind vom Ende der Traufe einrückbar, wodurch eine optimale statische Nutzung der Profilquerschnitte möglich ist. Die Positionierung der Stützen ist variabel.
- Die Beleuchtung des Terrassendaches kann mit in den Dachsparren integrierbaren Strahlern elegant umgesetzt werden. Die Kabelführung erfolgt verdeckt durch einen im Wandanschluss befindlichen Kabelkanal
- Für das System ist sowohl eine Unterglasmarkise als auch senkrechte Beschattung optional erhältlich

#### SERVICEMERKMALE

Für Konstruktion und Kalkulation im Planungsstadium liegen Statiktabellen für die Vordimensionierung vor. Objektbezogene Systemstatiken werden kurzfristig erstellt.

- Die Glasmaße liegen der Auftragsbestätigung bei, wenn das Terrassendach vorgerichtet für Glas bestellt wurde
- Die Lieferung des Terrassendaches erfolgt vorkonfektioniert. Der hohe Vorfertigungsgrad verringert die Montagezeiten deutlich
- Das Dachsystem erfordert kein Abdichten mit Silikon
- Als senkrechte Elemente werden im Terrassendach bevorzugt Solarlux SL 20e, SL 25, SL 25R, SL 25 XXL, SL 35 und SL 45 eingesetzt