

Bedienungs- und Wartungsanleitung



WAREMA Wintergarten-Markise Climara
W10

Der SonnenLichtManager

Originalbetriebsanleitung
Zur Weitergabe an den Bediener.
Für zukünftige Verwendung auf-
bewahren.

Inhaltsverzeichnis

Inhaltsverzeichnis

1	Einleitung.....	3
1.1	Hinweise zur Sicherheit.....	3
1.2	Hinweise zur Zielgruppe und Anwendung der Anleitung.....	3
1.3	Erklärung der Signalworte.....	3
1.4	Grundlegende Sicherheitshinweise.....	3
2	Information zum Produkt.....	5
2.1	Bestimmungsgemäße Verwendung.....	5
2.2	Teilebezeichnung.....	5
2.3	Daten für Elektroantrieb.....	5
2.4	Windwiderstand.....	5
2.5	Leistungserklärung.....	6
3	Bedienung.....	6
3.1	Produkt mit Motor.....	6
3.2	Volant-Rollo (optional).....	6
3.3	Fehlverhalten.....	7
4	Instandhaltung.....	9
4.1	Reinigung, Pflege und Prüftätigkeiten.....	9
4.2	Wartung.....	11
4.3	Reparatur.....	12
4.4	Ersatzteile.....	12
4.5	Verschleißteile.....	12
4.6	Wissenswertes über Markisentücher.....	12
5	Demontage/Entsorgung.....	13
6	Problembehebung.....	14
7	EU-Konformitätserklärung.....	16

1 Einleitung

1.1 Hinweise zur Sicherheit

Für die Sicherheit von Personen ist es wichtig, die Anleitung zu befolgen. Durch Nichtbeachtung der Anleitung können funktionsbedingt bei der Verwendung des Produktes Personen- und/oder Sachschäden entstehen. Die Nichtbeachtung entbindet WAREMA von der Haftungspflicht.



Warnhinweise sind mit diesem oder ähnlichem Symbol in der Anleitung gekennzeichnet.



- Anleitung vor dem Gebrauch des Produktes durchlesen!
- Sicherheits-, Bedien- und Wartungshinweise beachten!
- Anleitung bei der Weitergabe des Produktes dem neuen Besitzer mitgeben!
- Anleitung bis zur Entsorgung des Produktes aufbewahren!

1.2 Hinweise zur Zielgruppe und Anwendung der Anleitung

Zielgruppe

Die Anleitung richtet sich an Personen, die das Produkt bedienen, pflegen und/oder warten.

Die im Kapitel "Wartung" aufgeführten Tätigkeiten dürfen nur von einer Fachkraft ausgeführt werden.

Inhalt

Diese Anleitung gehört zu folgendem Produkt:
Wintergarten-Markise Climara W10

Die Anleitung enthält wichtige Hinweise zu Betrieb, Pflege und Wartung. Sie beschreibt die Bedienung des Produktes mit WAREMA Standardantrieben. Sonderlösungen werden nicht betrachtet.

Zulässige Tätigkeiten

Zulässig sind nur Tätigkeiten an dem Produkt, die in dieser Anleitung beschrieben sind. Es dürfen keinerlei sonstige Veränderungen, An- und Umbauten oder Wartungsarbeiten ohne schriftliche Genehmigung von WAREMA vorgenommen werden.

1.3 Erklärung der Signalworte



GEFÄHR

Kennzeichnet eine unmittelbar bevorstehende Gefahr, die zum Tod oder zu schweren Verletzungen führt.



WARNUNG

Kennzeichnet eine möglicherweise bevorstehende Gefahr, die zum Tod oder zu schweren Verletzungen führen könnte.



VORSICHT

Kennzeichnet eine möglicherweise bevorstehende Gefahr, die zu leichten Verletzungen führen könnte.



HINWEIS

Kennzeichnet eine möglicherweise bevorstehende Situation, die zu Produkt- oder Sachschäden führen könnte.

1.4 Grundlegende Sicherheitshinweise

Die aufgeführten Sicherheits- und Warnhinweise dienen dem Schutz Ihrer Gesundheit und dem Schutz des Produktes. Die Anleitung muss sorgfältig durchgelesen und befolgt werden.

Schäden, die durch unsachgemäße Handhabung oder durch Nichtbefolgen der Anleitung entstehen, unterliegen nicht der Gewährleistung. Für Folgeschäden wird keine Haftung übernommen!

Bedienung allgemein

Die Bedienung eines defekten Produktes kann Personen verletzen und/oder angrenzende Teile beschädigen.

- ▶ Das Produkt ist nur in technisch einwandfreiem Zustand zu bedienen.
- ▶ Bei ungewöhnlichen, nicht dem Standard entsprechenden Geräuschen und Fahrbewegungen ist die Bedienung des Produktes zu beenden und der Fachbetrieb zu informieren.

Mögliche Gefährdung beim Bedienen

Durch Fehlverhalten beim Bedienen können Personen verletzt werden. Durch Fahrbewegungen des Produktes können Gliedmaßen gequetscht werden.

- ▶ Während der Fahrbewegung des Produktes ist nicht in bewegliche Teile zu greifen.
- ▶ Während der Bedienung ist nicht in Öffnungen am Produkt zu greifen.

Aufsichtspflicht beim Bedienen

Bei fehlender Aufsicht während der Fahrbewegung des Produktes können Personen verletzt und Gegenstände beschädigt werden.

- ▶ Lebewesen sind vom Fahrbereich fernzuhalten.
- ▶ Hindernisse sind aus dem Fahrbereich zu entfernen.

Einleitung

Zugang zum Bedienelement (elektrisch betriebenes Produkt)

Das Bedienelement ist nicht für Kinderhände geeignet. Kinder können die Gefahr, die von dem Produkt ausgeht, nicht erkennen. Durch unbedachten Umgang können Personen verletzt werden.

- ▶ Kindern nicht erlauben mit ortsfestem Steuerungssystem bzw. Bedienelement zu spielen.
- ▶ Der Handsender ist außerhalb der Reichweite von Kinderhänden aufzubewahren.

Bedienung bei Wind

Das Produkt hält nur den Belastungen der aufgeführten Windgrenzwerte stand. Besondere Vorkehrungen sind bei aufziehenden Schlechtwetterfronten zu treffen. Auch bei Einsatz einer Steuerung können plötzlich auftretende starke Windböen das Produkt beschädigen, z. B. nachdem die Steuerung den Fahrbefehl ausgelöst hat, um das Produkt in die obere Endlage zu fahren.

- ▶ Das Produkt ist bei Überschreitung der Windgrenzwerte (siehe Kapitel Windwiderstand in dieser Anleitung) einzufahren.
- ▶ Bei aufziehenden Schlechtwetterfronten ist das Produkt sofort von Hand einzufahren.
- ▶ Weitere Fahrbewegungen des Produktes, während der Windgrenzwert überschritten ist, sind zu verhindern.

Bedienung bei Nässe

Feuchtigkeit verstärkt die Falten- und Wabenbildung und beeinträchtigt das Markisentuch/die Bespannung.

- ▶ Bei Regen ist die Markise einzufahren bzw. nicht auszufahren.
- ▶ Feucht gewordenes Markisentuch/gewordene Bespannung ist nach dem Regen zum Trocknen auszufahren.

Bedienung bei Frost/Winter (allgemeines Vorgehen)

Das Bedienen des Produktes bei Temperaturen um/oder unterhalb des Gefrierpunktes kann bei ungünstigen Einbau- und Gebäudesituationen zu Fehlfunktionen und/oder Sachschäden führen. Nach einer Beaufschlagung mit Tauwasser, Regen oder Schnee kann das Produkt bei niedrigen Temperaturen festfrieren.

- ▶ Vor der Bedienung ist das Produkt von Schnee und Eis zu befreien, um es gangbar zu machen.
- ▶ Die Bedienung des Produktes bei Vereisung ist zu unterlassen.

Bedienung im Winter (Produkt mit Steuerungssystem)

Produkte, die über ein Steuerungssystem bedient werden, können sich jederzeit und ohne vorherige Ankündigung in Bewegung setzen. Nach einer Beaufschlagung mit Tauwasser, Regen oder Schnee kann das Produkt bei niedrigen Temperaturen festfrieren. Das Bedienen des Produktes kann zu einer Beschädigung führen.

- ▶ Im Winter ist die Automatik bei einem Steuerungssystem ohne Eisalarm abzuschalten.

Funktionsstörung durch Laub oder Fremdkörper

Außenliegender Sonnenschutz ist der Witterung und Umwelteinflüssen ausgesetzt. Abhängig vom Standort können Laub und sonstige Fremdkörper eine Funktionsstörung des Produktes hervorrufen.

- ▶ Laub und sonstige Fremdkörper sind aus der Blende und vom Markisentuch zu entfernen.
- ▶ Laub und sonstige Fremdkörper sind aus den Führungsschienen zu entfernen.

Besonderheit textile Bespannung

Stoffe können sich statisch aufladen. Bei Berührung durch Personen oder Gegenstände kann es zu einer elektrostatischen Entladung kommen.

Gefährdungspotential für das Produkt

Eine zusätzliche Belastung kann das Produkt beschädigen und/oder zum Absturz des Produktes führen.

- ▶ Es ist nicht gestattet, sich am Produkt festzuhalten oder Gegenstände ans Produkt anzuhängen.

2 Information zum Produkt

2.1 Bestimmungsgemäße Verwendung

Die nachfolgenden Angaben gelten für folgendes Produkt:
Wintergarten-Markise Climara W10

Das Produkt ist ein außen unter Glas liegender Sonnenschutz, der als Wärme- und Blendschutz eingesetzt wird. Das Produkt dient der Verschattung von Wintergärten, Terrassendächern und Pergolen mit flacher Dachneigung.

Der Einsatz in chlorhaltiger oder explosionsgefährdeter Atmosphäre ist nicht zulässig.

Bei missbräuchlicher Nutzung kann es zu erheblichen Gefährdungen kommen.

Alle für den Außeneinsatz konzipierten Abschlüsse und Markisen sind im eingefahrenen Zustand für eine Windlast von 1,1 kN/m² ausgelegt.

Wo diese Produkte ohne besondere Vorkehrungen montiert werden dürfen ist durch die Richtlinie „Windlasten zur Konstruktion von Abschlüssen und Markisen im eingefahrenen Zustand – Punkt 5.1.1“ [herausgegeben vom Bundesverband Rollläden + Sonnenschutz e. V. und ITRS Industrieverband Technische Textilien - Rollläden - Sonnenschutz e. V.] geregelt.

Zusätzliche Belastungen des Produktes durch angehängte Gegenstände oder durch Seilabspannungen können zur Beschädigung oder zum Absturz führen und sind daher nicht zulässig. Für hieraus resultierende Schäden haftet WAREMA nicht.

Zur bestimmungsgemäßen Verwendung gehört auch das Beachten der vorliegenden Anleitung und die Einhaltung der darin enthaltenen Vorgaben zur Instandhaltung.

2.2 Teilebezeichnung

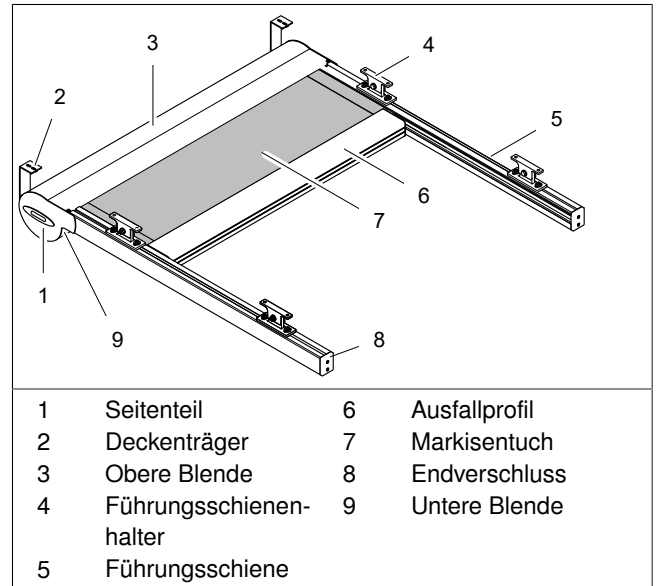


Abb. 1: Teileübersicht Wintergarten-Markise Climara W10 (Blende rund)

2.3 Daten für Elektroantrieb

Parameter	Wert
Stromaufnahme [A]	0,75-1,4
Nennspannung	230 V/50 Hz
Schutzart	IP 44
Kurzzeitbetrieb (S2)	4 Min.
Emissions-Schalldruckpegel	LpA ≤ 70 dB(A)*

* Bei der Standardmontage des Produktes auf dem Prüfstand beträgt der Emissions-Schalldruckpegel LpA ≤ 70 dB(A). Montagebedingt kann der Wert abweichen.



INFO

Die vorangestellte Tabelle ist die Zusammenfassung der zulässigen Motoren.

2.4 Windwiderstand

Das Produkt erreicht folgenden Widerstand gegenüber Windlasten: Klasse 4 ¹

Die erklärte Leistung gilt nur für das Produkt. Die Montageart und der Montageuntergrund können die maximal zulässige Windgeschwindigkeit reduzieren.



Die maximal zulässige Windgeschwindigkeit (Windgrenzwert) für das Produkt im ausgefahrenen Zustand beträgt: 13 m/s (Beaufort 6)

Die Windgeschwindigkeit 10 m/s ist definiert als frische Brise/frischer Wind, d. h. kleine Laubbäume beginnen zu schwanken, Schaumkronen bilden sich auf Seen.

Wird die maximal zulässige Windgeschwindigkeit überschritten, muss das Produkt eingefahren werden.

Information zum Produkt

¹ Die statische Prüfung des Widerstands gegenüber Windlast wird nach Normvorgaben mit den maximalen vom Hersteller festgelegten Maßen (Höhe x Breite) durchgeführt. Die ermittelte Windwiderstandsklasse ist oben aufgeführt. Die Windwiderstandsklasse ist 0 bei einem Produkt oberhalb der festgelegten Maße da nicht geprüft.

2.5 Leistungserklärung



Die Leistungserklärung ist unter (www.warema.de/ce) abrufbar.

3 Bedienung

INFO

- Das Produkt nur in technisch einwandfreiem Zustand bedienen!
- Das Produkt mit einer Beschädigung sollte nicht mehr bedient werden! In jedem Fall den Fachhändler kontaktieren und nach Absprache das Produkt sichern!



Das Produkt kann mit Zusatzfunktionen, wie z. B. Heizstrahler oder Lichtschiene, ausgestattet sein.

- Vor dem Bedienen des Produktes die separate Anleitung befolgen!



INFO
Kleine Mengen Wasser können unter Umständen in die Blende eindringen, auch im eingefahrenen Zustand. Dies führt jedoch zu keiner Beeinträchtigung der Markise.

3.1 Produkt mit Motor

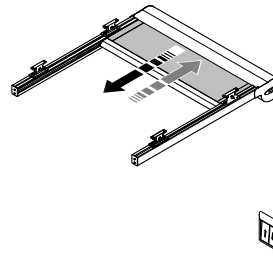


VORSICHT
Quetschgefahr durch Unachtsamkeit beim Bedienen!

Personen, die sich im Fahrbereich befinden, können verletzt werden.

- Den Fahrbereich von Personen freihalten.
- Kinder von Bedienelementen fernhalten.

Fahrbewegung



- Den Schalter betätigen. Das Produkt bewegt sich in die gewählte Richtung.
- Die Taste am Handsender betätigen. Das Produkt bewegt sich in die gewählte Richtung.



INFO
Das Produkt hat eine obere und untere Endlage. Das Produkt stoppt an diesem Punkt automatisch.

Das Produkt kann an jeder beliebigen Position gestoppt werden.

Bedienung durch zentrale Steuerung



HINWEIS
Produktbeschädigung durch Versagen der Steuerung!

Unter extremen Bedingungen wie z. B. Stromausfall oder Defekt hat die Steuerung keine Funktion. Die Steuerung kann das Produkt nicht bedienen und das Produkt kann extremen Belastungen durch Wettereinflüsse ausgesetzt sein.

- Die Steuerung bei längerer Abwesenheit auf manuellen Betrieb stellen.



INFO
Die eingesetzten Motoren sind nicht für Dauerbetrieb geeignet.

Der integrierte Thermoschutz schaltet den Motor nach ca. 4 Minuten Laufzeit ab. Nach ca. 10 bis 15 Minuten ist das Produkt wieder betriebsbereit.

- Die Steuerung so einstellen, dass ein Dauerbetrieb des Motors ausgeschlossen ist.
- Die Bedienungs- und Installationsanleitung der Steuerung beachten.

Bedienung durch Handsender



INFO
Die Bedienung des Handsenders ist der separaten Anleitung für den Handsender zu entnehmen.

3.2 Volant-Rollo (optional)

Allgemein zu beachten



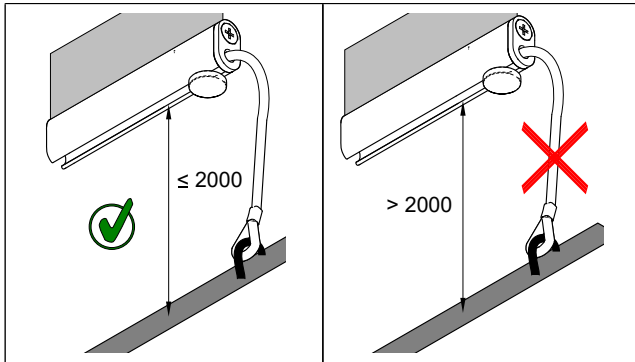
INFO
Bei einer Markise mit Volant-Rollo ist vor einer Fahrbewegung der Markise die Windsicherung zu lösen und das Volant-Rollo einzufahren.



INFO

Als Windsicherung sind beidseitig im Fallprofil Zugbänder eingezogen. Diese können bei teilweise oder ganz tiefgefahretem Volant-Rollo in bauseitige Sicherungen (nicht im Verantwortungsbereich von WAREMA) eingehängt werden.

Die Zugbänder können einen Abstand von maximal 2000 mm zwischen Fallprofil und bauseitiger Sicherung überbrücken.



Windsicherung

	<ul style="list-style-type: none"> Schraube auf der Unterseite des Fallprofils von Hand lösen!
	<ul style="list-style-type: none"> Zugband bis zur gewünschten Länge (max. 1000 mm) herausziehen! Zugband in die bauseitigen Vorrichtungen einhängen!
	<ul style="list-style-type: none"> Schraube von Hand festdrehen!

Volant-Rollo mit Motor

Fahrbewegung mit Komfort-Steuerung

	<ul style="list-style-type: none"> Kurzer Tastendruck - Markise fährt! Langer Tastendruck - Volant-Rollo fährt! 2x kurzer Tastendruck - Markise/Volant-Rollo fahren hintereinander! <p>Weitere Informationen sind der separaten Anleitung für die Steuerung zu entnehmen.</p>
--	--

Volant-Rollo mit Kurbel



HINWEIS

Produktbeschädigung durch Überfahren der unteren Endlage!

Das Volant-Rollo hat keinen Anschlag in der unteren Endlage. Nach Erreichen der Bestellhöhe wird das Volant-Rollo in falscher Richtung wieder hochgefahren. Durch das Hochfahren in falscher Richtung entstehen Falten und das Einfahren ist nicht möglich bzw. es kommt zu einer Beschädigung.

- Nach Erreichen der Bestellhöhe die Drehbewegung stoppen!

Fahrbewegung

	<ul style="list-style-type: none"> Die Kurbel drehen! Das Produkt bewegt sich in die gewählte Richtung.
--	--



INFO

Das Volant-Rollo ist vollständig hochgefahren, sobald kein Stoff am Volantaustritt mehr sichtbar ist.

3.3 Fehlverhalten

Erreichbarkeit der Bedienelemente

- Kinder nicht mit Bedienelementen wie z. B. Handsender oder Schalter des Produktes spielen lassen.
- Den Handsender außerhalb der Reichweite von Kinderhänden aufbewahren.

Quetsch-, Scher- und Einzugsgefahr

	<ul style="list-style-type: none"> Während der Fahrbewegung des Produktes Personen vom Produkt fernhalten. Während der Fahrbewegung des Produktes nicht zwischen bewegliche Teile greifen. <p>Produkte, die über eine Steuerung bedient werden, können sich jederzeit und ohne vorherige Ankündigung in Bewegung setzen. Personen und Kinder, die sich in der Nähe des Produktes aufhalten, auf die Gefahren hinweisen, so dass die Gefahr ausgeschlossen werden kann.</p>
--	--

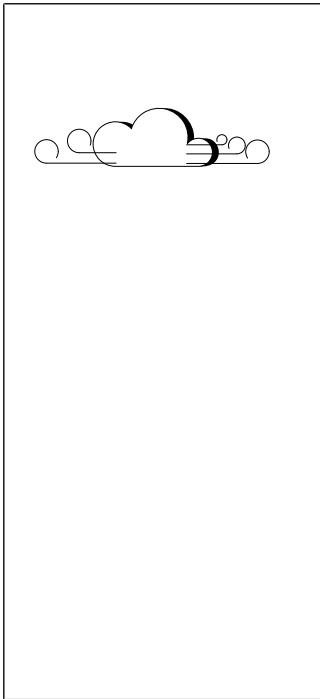
Bedienung

Bedienung bei Sturm



INFO

Diese Wintergarten-Markise ist ausdrücklich für die Unterglasmontage vorgesehen. Es kann jedoch trotzdem (je nach Wintergarten, Terrassendach oder Pergola) das Markisentuch durch Wind belastet werden.



Das Produkt ist rechtzeitig auch bei Einsatz einer Steuerung vor dem Aufziehen von Schlechtwetterfronten von Hand einzufahren. Die eingesetzte Steuerung löst bei Überschreitung des eingestellten Grenzwertes einen Fahrbefehl für das Produkt aus, um dieses in die geschützte obere Endlage zu fahren. Bei plötzlich auftretenden starken Windböen, wird das Produkt jedoch über einen unbestimmten Zeitraum einer größeren Belastung, für die es nicht ausgelegt wurde, ausgesetzt.

- Weitere Fahrbewegungen des Produktes während der erhöhten Windlast sind zu verhindern.

Bedienung bei Nässe



HINWEIS

Beeinträchtigung des Markisentuches/der Bespannung durch Feuchtigkeit!

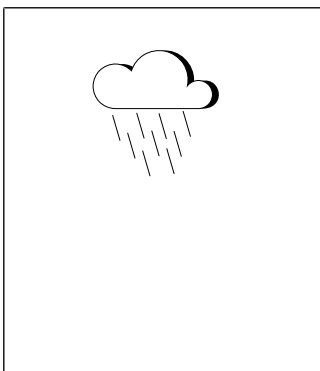
Feuchtigkeit verstärkt die Falten- und Wabenbildung.

- Feucht gewordenes Markisentuch/gewordene Bespannung nach dem Regen zum Trocknen ausfahren.



INFO

Diese Wintergarten-Markise ist ausdrücklich für die Unterglasmontage vorgesehen. Es kann jedoch trotzdem (je nach Wintergarten, Terrassendach oder Pergola) zu einer Wassersackbildung auf dem Markisentuch/der Bespannung kommen.



- Das Produkt bei aufziehenden Schlechtwetterfronten von Hand einfahren.
- Das Produkt bei Regen einfahren bzw. nicht ausfahren.
- Feucht gewordenes Markisentuch/gewordene Bespannung nach dem Regen zum Trocknen ausfahren.

Bedienung bei Kälte/Winter

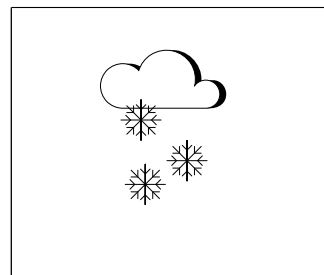


HINWEIS

Produktbeschädigung durch gewaltsame Bedienung!

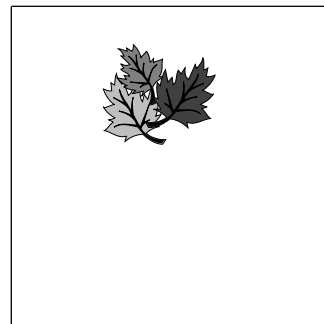
Nach einer Beaufschlagung mit Tauwasser, Regen oder Schnee kann das Produkt bei niedrigen Temperaturen festfrieren.

- Bei einer Vereisung das Produkt nicht bedienen. Nach dem Abtauen ist eine Bedienung wieder möglich.
- Den Automatikbetrieb im Winter bei einer Steuerung ohne Eisalarm abschalten.



- Das Produkt bei Schnee ein- bzw. nicht ausfahren.
- Das Produkt, wenn angefroren, nicht bedienen.
- Die Automatiksteuerung im Winter abschalten.

Schmutz (z. B. Laub und Fremdkörper)



- Laub und sonstige Fremdkörper zeitnah vom Markisentuch/der Bespannung und aus dem Kasten entfernen.

Laub und sonstige Fremdkörper führen zu Funktionsstörungen oder sind Ausgangspunkt für mikrobiellen Befall.

4 Instandhaltung

Bei unsachgemäßer Verwendung sowie fehlender Pflege und Prüfung des Produktes erlischt der Garantieanspruch gegenüber WAREMA.

Sachgemäße, regelmäßige Reinigung und Wartung sowie die ausschließliche Verwendung von Original-Ersatzteilen sind für einen störungsfreien Betrieb und eine hohe Lebensdauer des Produktes erforderlich.



INFO

Die Fahrbewegungen des Produktes müssen bei Wartungsarbeiten oder Arbeiten in unmittelbarer Nähe, wie z. B. Fensterreinigung, verhindert werden.

Eine überwachte vorrangig schaltende Verriegelungsvorrichtung muss jede Bedienung unmöglich machen.



WARNUNG

Verletzungsgefahr durch Bedienung des Produktes außerhalb des Blickfeldes!



Das Produkt kann während der Reinigung oder der Wartung unerwartet anfahren.

- Das Produkt abgesichert spannungsfrei schalten und gegen Wiedereinschaltung sichern.



VORSICHT

Verletzungsgefahr durch Sturz von einer Aufstiegshilfe!

Die Aufstiegshilfe (z. B. Leiter, Gerüst etc.) kann durch unsachgemäßes Aufstellen umkippen.

- Die Aufstiegshilfe auf ebenen und tragfähigen Grund aufstellen.



VORSICHT

Verletzungsgefahr durch Absturz!

Bei Instandhaltungsarbeiten besteht die Gefahr des Absturzes.

- Geeignete und sichere Schutzmaßnahmen ergreifen, um einen Absturz zu verhindern bzw. abzufangen.



INFO

Die Markisenstoffe können sich statisch aufladen. Bei der Berührung durch Personen oder Gegenständen kann es zu einer elektrostatischen Entladung kommen.

4.1 Reinigung, Pflege und Prüftätigkeiten

Im Laufe der Zeit bildet sich durch Umwelteinflüsse ein Schmutzfilm auf den Oberflächen des Sonnenschutzproduktes.

Diese Verunreinigung kann sich durch Sonneneinstrahlung in die Beschichtung der Oberflächen dauerhaft einbrennen/festsetzen. Durch diese Einflüsse mindern sich der Wert und u. U. die Funktion des Sonnenschutzproduktes.

Für eine lange Lebensdauer des Sonnenschutzproduktes sollten die Oberflächen regelmäßig, jedoch **mindestens 1x jährlich**, gereinigt werden.

Beim Markisentuch/bei der Bespannung ist dies abhängig vom Verschmutzungsgrad.

Bei intensiveren Umgebungsbedingungen wie z. B. Industrienähe, Nähe zu stark befahrenen Straßen, Meeresnähe (salzhaltige Luft), Poolnähe (chlorhaltiger Luft), kann eine häufigere Reinigung sinnvoll sein, um umweltbedingten Oberflächenschädigungen bzw. erhöhter Korrosionsgefahr vorzubeugen.



INFO

Die in diesem Kapitel aufgeführten Tätigkeiten können vom Bediener selbst durchgeführt werden. Es ist in jedem Fall sicherzustellen, dass das jährliche Intervall eingehalten wird.

Ziel der Reinigung und Pflege

Der Nutzen einer regelmäßigen und fachgerechten Reinigung und Pflege liegt in der Werterhaltung und Verlängerung der Lebensdauer des Produktes. Das Ziel einer wiederkehrenden Reinigung ist die Aufrechterhaltung des gepflegten Äußeren des Gebäudes sowie des Produktes.

Ergebnis der Reinigung



HINWEIS

Produktbeschädigung durch unsachgemäße Reinigung!

Das Produkt oder Produktteile können durch falsches Vorgehen bei der Reinigung beschädigt werden. Die Oberflächen und Strukturen können irreversibel verändert werden (z. B. Kratzer).

- Keine Hochdruckreiniger, Dampfstrahler, Scheuerschwämme, Scheuermittel oder aggressive Reinigungs- bzw. Lösungsmittel, wie z. B. Alkohol oder Benzin, verwenden.
- Keine chlorhaltigen Reinigungsmittel am oder in der Nähe des Produktes verwenden.
- Das Markisentuch/die Bespannung nicht in einer Waschmaschine o. ä. waschen.
- Keine zu starken Reibbewegungen mit einer harten Bürste/Schwamm oder einem harten Gegenstand auf dem Markisentuch/der Bespannung ausführen. Dies kann zu einer Beschädigung der Oberfläche führen.
- Kein feucht gewordenes Markisentuch/gewordene Bespannung einfahren. Dies kann zu Schimmel- oder Stockfleckenbildung führen.

Aus den Reinigungshinweisen können keinerlei Ersatzansprüche geltend gemacht werden, da die Ergebnisse im Einzelfall von vielen, sehr unterschiedlichen Einflüssen abhängig sind.

Reinigungsaufwand und Reinigungsergebnis sind vom Verschmutzungsgrad abhängig. Langjährig verwitterte, nicht

Instandhaltung

gereinigte Oberflächen, können nur schwer oder gar nicht in den Ursprungszustand zurückversetzt werden.

Allgemeines zur Reinigung



WARNUNG

Verletzungsgefahr durch Stromschlag bei einem Produkt mit Motor!

Wird ein spannungsführendes Bauteil (z. B. Motor) mit Wasser in Kontakt gebracht, so kann ein Kurzschluss oder eine Spannungsübertragung auftreten.

- Das Wasser vom spannungsführenden Bauteil fernhalten.



TIPP/Empfehlung

Für eine fachgerechte Reinigung der Oberflächen ist der WAREMA Reinigungshandschuh in Verbindung mit dem WAREMA Sonnenschutzreiniger Konzentrat geeignet.

Der WAREMA Sonnenschutzreiniger ist für Metall- und Kunststoffoberflächen einsetzbar und nach GRM (Gütegemeinschaft Reinigung von Fassaden e.V.) zertifiziert (Zulassungsnummer 142, 242, 342, 442, 542).



Für eine Bestellung wenden Sie sich an Ihren WAREMA Fachhändler.



Für weitergehende Beratungen und technische Fragestellungen zum Thema Reinigung wenden Sie sich bitte an den Verband Deutscher Sonnenschutzreiniger e.V. (www.vds-sonnenschutz.de).

Reinigung vorbereiten

- Beim Reinigen des Produktes die angrenzenden Bereiche vor Verschmutzung schützen.



INFO

Je nach Stoffqualität und Art der Beschichtung (z. B. Sonderbeschichtungen wie Aluminiumbedampfung) kann sich die Reinigung unterscheiden. Zur Sicherheit sollte an einer unauffälligen Stelle getestet werden. Im Zweifelsfall wenden Sie sich an Ihren WAREMA Fachhändler.

Für die Reinigung benötigte Hilfsmittel:

- ▶ Handfeger/Besen (weiche Borsten)
- ▶ Staubsauger (Optional)
- ▶ Eimer
- ▶ Kalkarmes Wasser (Empfehlung)
- ▶ WAREMA Sonnenschutzreiniger (nicht bei Holzprodukten einsetzen)
- ▶ WAREMA Reinigungshandschuh
- ▶ Baumwolllappen
- ▶ Zusätzlich für Markisentuch/Bespannung
 - Radiergummi (nicht abfärbend)
 - Klebeband
 - Feinwaschmittel

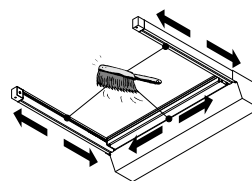


INFO

Reinigung schrittweise von hinten nach vorn vornehmen.

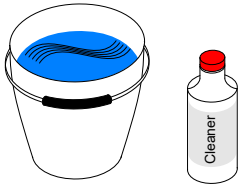
- 1 Blende (sichtbare Flächen)
- 2 Markisentuch/Bespannung (nach Bedarf)
- 3 Endschiene (Volant-Rollo falls vorhanden)
- 4 Ausfallprofil

Grobreinigung durchführen

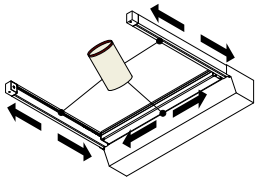


- Das komplette Produkt von losem Schmutz (z. B. Staub, Laub) befreien. Hierzu kann ein Handfeger/Besen oder Staubsauger eingesetzt werden.
- Die Öffnung der Führung für den Behang nicht vergessen.

Detailreinigung durchführen



- Einen Eimer mit Wasser und WAREMA Sonnenschutzreiniger vorbereiten. Die Dosieran-gaben des Reinigungsmittelher-stellers beachten.
- Den WAREMA Reinigungs-handschuh anfeuchten.



- Die Produktbauteile mit Wisch-bewegungen reinigen. Je nach Verschmutzungsgrad Vorgang wiederholen.

Markisentuch/Bespannung trocken reinigen

Kleinere Flecken oder vereinzelte Schmutzstreifen lassen sich zum Teil im trockenen Zustand entfernen.

- Die Verunreinigungen mit einem Klebeband abtup-fen/abziehen.
und/oder
- Die Verunreinigungen mit einem nicht abfärbenden Ra-diergummi (mit wenig Druck) entfernen.
- Die Verunreinigungen ggf. mit einem Staubsauger (auf niedriger Stufe eingestellt) entfernen.

Markisentuch/Bespannung nass reinigen

Großflächige Verunreinigungen oder Verkrustungen dürfen nur im nassen Zustand entfernt werden, um ein Einreiben des Schmutzes in die Fasern bzw. Faserzwischenräume zu verhindern.

- Den lose aufliegenden Schmutz vom Markisentuch/von der Bespannung entfernen (nicht abbürsten).
- Das Markisentuch/die Bespannung mit klarem Wasser und einem niedrigen Wasserdruck befeuchten.
- Ein 5-10% Feinwaschmittel in lauwarmes Wasser (max. 40°C) geben. Die Mischung durch mehrfaches Ausdrü-cken eines Schwammes zum Aufschäumen bringen.
- Den Schaum auf die Schmutzstellen auftragen und ca. 15-20 Minuten einwirken lassen.
- Das Markisentuch/die Bespannung mit klarem Wasser und einem niedrigen Wasserdruck abspülen.
- Je nach Verschmutzungsgrad den Vorgang wiederho-len.

Prüftätigkeiten / Produkt während Reinigung begutach-ten



INFO

Verschleiß und Beschädigung am Bedienelement oder Produkt sowie Beschädigung am Montageun-tergrund können zur Beeinträchtigung des Produk-tes und zu Folgeschäden führen.

Sollte bei der Sichtprüfung des Produkts etwas auf-fallen, wie nachfolgend beschrieben vorgehen.

- Das Produkt außer Betrieb nehmen.
- Die Beschädigung durch einen Fachbetrieb be-seitigen lassen.
- Das Produkt regelmäßig auf sichtbaren Verschleiß, Be-schädigungen sowie Funktionsfähigkeiten prüfen (Sicht-prüfung).
- Die Befestigung der tragenden Elemente (z. B. Füh-rungsschienenhalter) auf feste Verbindung zum Baukör-per prüfen (Sichtprüfung).
- Alle Fremdkörper und jeglicher Schmutz von und aus den Produktkomponenten und den Führungsschienen entfernen.
- Die Batterien bei Zusatzausstattungen wie Funkhand-sender oder Windsenor auf Ladezustand prüfen und ggf. austauschen.
- Bei der Bedienung überprüfen, ob ungewöhnliche Ge-räusche im Bereich der Blende zu hören sind.



INFO

Für eine dauerhafte Funktionsfähigkeit und lange Freude am Produkt empfiehlt WAREMA darüber hin-aus eine 1x jährliche professionelle Wartung.

Informationen hierzu erhalten Sie bei Ih-rem WAREMA Vertragspartner oder unter www.warema.de/service.

4.2 Wartung



Die Wartungsarbeiten dürfen nur von einer quali-fizierten Fachkraft ausgeführt werden. Wir empfehlen einen Servicevertrag abzuschließen.

Die Wartung ist eine vorbeugende Instandhaltungs-maßnahme und trägt dazu bei, dass ein Produkt so lange wie möglich funktionsfähig bleibt.

Es wird empfohlen das Produkt mindestens jährlich warten zu lassen.



WARNUNG

Verletzungsgefahr durch unregelmäßige Wartung!

Die Betriebssicherheit kann nachhaltig beeinträchtigt werden und das Produkt kann versagen. Durch Be-rührung mit beschädigten Teilen können Personen verletzt werden.

- Das Produkt regelmäßig von einer Fachkraft auf Anzeichen von Verschleiß und Beschädigung, z. B. an elektrischen Leitungen, überprüfen.

Instandhaltung



VORSICHT

Verletzungsgefahr durch mangelnde Produktkenntnisse!

Um Arbeiten am Produkt gefahrlos durchführen zu können, muss man mit der Funktion und dem Aufbau des Produktes vertraut sein. Fehlende Produktkenntnisse können zu gefährlichen Situationen führen.

- Die Servicearbeiten von einer qualifizierten Fachkraft durchführen lassen.

- Das Produkt auf sichtbaren Verschleiß und Beschädigungen überprüfen! Ggf. eine Empfehlung an den Eigentümer aussprechen.
- Die Befestigung der tragenden Elemente (z. B. Konsolen, Führungselemente) auf festen Sitz überprüfen. Ggf. eine Empfehlung an den Eigentümer aussprechen.
- Eine Funktionsprüfung durchführen und die Endlagen des Produktes überprüfen. Ggf. die Endlagen neu einstellen (siehe Montageanleitung und/oder Einstellanleitung).
- Das Gegenlager, Einlauftrichter und Gleiter am Übergang Führungsschiene zur Blende überprüfen.

4.3 Reparatur



VORSICHT

Personenschäden durch unsachgemäße Reparatur.

Um Arbeiten am Produkt gefahrlos durchführen zu können, muss man mit der Funktion und dem Aufbau des Produktes vertraut sein. Fehlende Produktkenntnisse können zu gefährlichen Situationen führen.

- Die Reparaturen nur durch einen Fachbetrieb durchführen lassen.



INFO

Um die Funktion des Produktes auf Dauer sicherzustellen und um den zugelassenen Serienzustand nicht zu verändern, dürfen nur Original-Ersatzteile verwendet werden.

Für eine Bestellung wenden Sie sich an Ihren WAREMA Fachhändler.

4.4 Ersatzteile



INFO

Um die Funktion des Produktes auf Dauer sicherzustellen und um den zugelassenen Serienzustand nicht zu verändern, dürfen nur Original-Ersatzteile verwendet werden.

Für eine Bestellung wenden Sie sich an Ihren WAREMA Fachhändler.

4.5 Verschleißteile

Verschleißteile

▶ Akku

4.6 Wissenswertes über Markisentücher

Technische Gewebe können in der Produktion und Konfektion Merkmale aufweisen, die für den Bediener als "Mängel" erscheinen.

Nachfolgend beschriebene Schönheitsfehler haben keinen Einfluss auf die Gebrauchstauglichkeit und Haltbarkeit des Markisentuches/der Bespannung [Auszug aus der Richtlinie zur Beurteilung von konfektionierten Markisentüchern - herausgegeben vom ITRS Industrieverband Technische Textilien Rollladen - Sonnenschutz e. V.]:

Knick- und Legestreifen (Graubruich)

Bei der Konfektion (Zuschneiden und Vernähen) und beim Falten der Stoffe kann diese Erscheinung entstehen. Im Knick kann es dabei zu Oberflächeneffekten (Pigmentverschiebung) kommen. Im Gegenlicht betrachtet entsteht der Eindruck (speziell bei hellen Farben), als wären Schmutzstreifen vorhanden.

Kreide- bzw. Schreibeffect

Dies sind helle Streifen des Imprägniermittels auf der Gewebeoberfläche. Sie entstehen durch die Handhabung bei Konfektion und Zusammenbau der Anlagen. Besonders bei dunklen Stofffarben sind diese Effekte, trotz sorgfältiger Behandlung der Stoffe, nicht völlig zu vermeiden.

Welligkeit im Naht- und Bahnenbereich

Beim Auf- und Abrollen des Stoffes auf der Welle wird im Saum-, Naht- und Bahnenbereich der Stoff mehr gespannt als zwischen den Nähten. Dadurch entstehende Stoffspannungen können Welligkeiten (z. B. Waffel- oder Fischgrätmuster) auslösen, die sich in den Stoff „eingraben“. Die Wellen sind im ausgefahrenen Zustand sichtbar.

Wabenbildung

Bedingt durch die Fertigungstechnik kommt es je nach Witterungsbedingungen und Tuchgröße zur so genannten Wabenbildung. Dieser Effekt kann durch ungünstigen Lichteinfall verstärkt sichtbar werden. Diese Wabenbildung wird durch die Einwirkung von Nässe (Luftfeuchtigkeit, Regen) zusätzlich beschleunigt und verstärkt. Wird das so „weich“ gewordene Tuch nass eingefahren, prägen sich Waben und Falten in besonderem Maß ein.

Webfehler

Beim Ausspinnen der Garne, beim Zetteln in der Weberei und beim Weben selbst wird nur unter Spannung gearbeitet. Das Garn kann reißen. Dies führt zu Knotstellen. Ungleichmäßige Fadenstärken werden im Tuch als Lichtpunkt oder Noppe wahrgenommen.

5 Demontage/Entsorgung



VORSICHT

Verletzungsgefahr durch unsachgemäße Demontage.

Fehlendes Wissen bei der Demontage des Produktes kann zu Verletzungen und/oder zur Beschädigung von angrenzenden Teilen führen.

- Demontage von einem Fachbetrieb durchführen lassen!

Die Demontage des Produktes muss durch einen Fachbetrieb vorgenommen werden. Fehlende Unterlagen sind vor der Demontage bei WAREMA anzufordern.



INFO

Elektrisch betriebene Produkte enthalten integrierte elektrische oder elektronische Komponenten wie z. B. Motor, Steuerung, Leitungen. Diese Komponenten sind auszubauen und wie nachfolgend beschrieben ([Entsorgung](#)) separat vom Produkt zu entsorgen.



WARNUNG

Stromschlag!



Bei Arbeiten in unmittelbarer Umgebung von potenziell spannungsführenden Teilen, wie z. B. elektrischen Leitungen, kann durch Berührung ein Stromschlag ausgelöst werden.

- Produkt spannungsfrei schalten und gegen Wiedereinschalten sichern!

Entsorgung

Unbrauchbar gewordenes Produkt gemäß den geltenden gesetzlichen Vorschriften entsorgen.



So gekennzeichnete Bauteile dürfen nicht in den Hausmüll geworfen werden.

Durch die Kennzeichnung mit diesem Symbol wird im Rahmen der gesetzlichen Bestimmungen auf folgende Pflichten hingewiesen:

- Die aus dem elektrisch betriebenen Produkt ausgebauten elektrischen oder elektronischen Komponenten sowie sonstige zum Produkt gehörende Elektrogeräte sind durch den Besitzer getrennt vom unsortierten Siedlungsabfall zur weiteren Verwertung zu entsorgen.
- Altbatterien und Altakkumulatoren, die nicht vom Altgerät umschlossen sind, sowie Lampen, die zerstörungsfrei aus dem Altgerät entnommen werden können, sind getrennt zu entsorgen.
- Vertreiber der Elektrogeräte oder Entsorgungsbetriebe sind zur unentgeltlichen Rücknahme verpflichtet.
- Im Elektrogerät enthaltene personenbezogene Daten sind vor der Entsorgung eigenverantwortlich zu löschen.

6 Problembehebung

INFO

- Die aufgeführten Probleme ohne Hinweis auf den Fachbetrieb bzw. Elektrofachkraft dürfen eigenständig beseitigt werden!
- Die anderen aufgeführten Probleme müssen von einem Fachbetrieb bzw. Elektrofachkraft beseitigt werden!

Störung: Der Motor funktioniert nicht.			
	Ursache	Behebung	Hinweis
	Der Thermoschutzschalter des Motors hat ausgelöst.	10 bis 15 Minuten warten und anschließend erneut versuchen.	Durch häufiges Bedienen des Motors in kurz hintereinander folgenden Abständen schaltet der Thermoschutzschalter den Motor zum Schutz vor Überhitzung ab. Nach einer Abkühlphase ist der Motor wieder betriebsbereit. Dies stellt keinen Mangel dar.
	Es liegt ein übergeordneter Steuerbefehl an.	Die Aus-/Einschaltverzögerung abwarten und anschließend erneut versuchen.	
	Es liegt keine Spannung an.	Die Sicherung der Spannungsversorgung überprüfen.	Die Überprüfung durch eine Elektrofachkraft vornehmen lassen.
	Der Motor ist defekt.	Den Motor wechseln.	Den Austausch durch einen Fachbetrieb vornehmen lassen.

Störung: Das Produkt fährt nicht in die gewünschte Endlage.			
	Ursache	Behebung	Hinweis
	Die Motorendlagen sind verstellt.	Den Motor neu einstellen.	Die Einstellen durch einen Fachbetrieb vornehmen lassen.

Störung: Das Ausfallprofil fährt nicht in untere Endlage.			
	Ursache	Behebung	Hinweis
	Es befindet sich Schmutz in den Führungsschienen.	Den Schmutz entfernen.	

Störung: Das Ausfallprofil steht schief.			
	Ursache	Behebung	Hinweis
	Es wurde ein Zahnrad übersprungen.	Ein Zahnrad lösen und aus Verzahnung des Metallochbands entfernen. Ausfallprofil parallel zur Blende ausrichten. Zahnrad einsetzen und festschrauben.	Die Reparatur durch einen Fachbetrieb vornehmen lassen.

Störung: Das Volant-Rollo fährt automatisch ein.		
Ursache	Behebung	Hinweis
Der Akkuladezustand ist kritisch.	Die Markise einfahren, so dass über die Kontaktflächen der Akku wieder geladen werden kann.	

Störung: Die Markise mit Akku Volant-Rollo fährt nicht aus.		
Ursache	Behebung	Hinweis
<p>Der Akku des Volant-Rollo ist leer und kann an den Aktor smart keine Rückmeldung mehr über dessen Position geben.</p> <p>Der Aktor smart wartet zunächst die eingestellte Laufzeit des .</p>	Die Markise einfahren, so dass über die Kontaktflächen der Akku wieder geladen werden kann.	

7 EU-Konformitätserklärung

Auszug aus der Konformitätserklärung, das vollumfängliche Dokument ist unter www.warema.de/ce abrufbar.

Das Produkt:

WAREMA Wintergarten-Markise Climara

Typ:

- W7
- W9
- W10
- W19

Verwendungszweck:

Außenliegender Textiler Sonnenschutz

Entspricht bei bestimmungsgemäßer Verwendung den grundlegenden Anforderungen, die in den folgenden EU-Richtlinien und deren harmonisierter Normen festgelegt sind.

Maschinenrichtlinie 2006/42/EG:

EN 13561

Markisen - Leistungs- und Sicherheitsanforderungen

EN 60335-2-97

Sicherheit elektrischer Geräte für den Hausgebrauch und ähnliche Zwecke - Teil 2-97: Besondere Anforderungen für Antriebe für Rollläden, Markisen, Jalousien und ähnliche Einrichtungen

RoHS-Richtlinie 2011/65/EU:

EMV-Richtlinie 2014/30/EU:

Kommt zur Anwendung bei Motorantrieb ohne integrierten Funkempfänger.

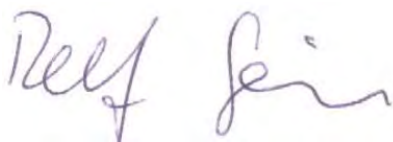
Richtlinie über Funkanlagen 2014/53/EU (RED):

Kommt zur Anwendung bei Motorantrieb mit integriertem Funkempfänger oder bei WAREMA Komponenten mit integriertem Funkempfänger.

Bevollmächtigter für die Zusammenstellung der technischen Unterlagen: Elke Granzer, Anschrift siehe Hersteller

Hersteller:

WAREMA Renkhoff SE
Hans-Wilhelm-Renkhoff-Str. 2
97828 Marktheidenfeld
Deutschland



ppa. Ralf Simon
Geschäftsleitung Forschung & Entwicklung



i. A. Elke Granzer
Technischer Support F & E

Marktheidenfeld, März 2023